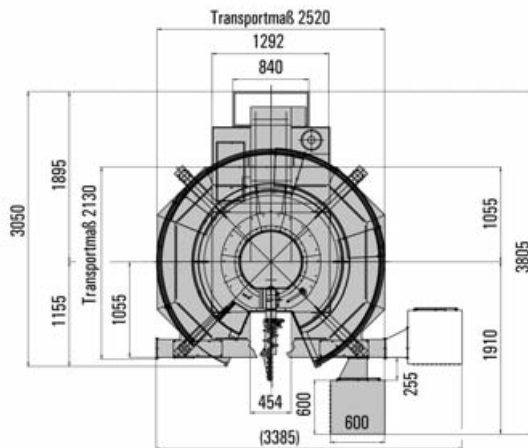
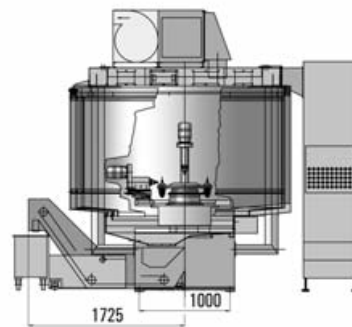
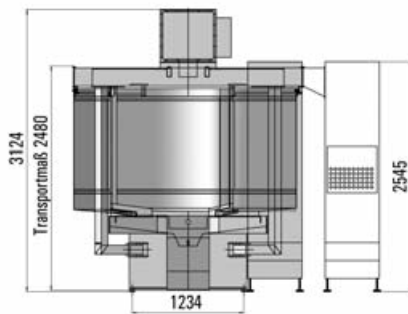


# T3-9/11 layout

## Maschinenlayout T3-9/11



### Variable Baugruppen

- I Schaltschrank und Schaltschrankposition
- I Zuführeinrichtung, Lademagazin
- I Späneförderer und Kühlmittelanlage
- I Emulsionsabscheider
- I Ölnebelabsaugung
- I Hydraulikaggregat
- I Kühlaggregat

### Variable assemblies

- I Control cabinet and cabinet position
- I Loading equipment, bar loader
- I Chip conveyor and coolant system
- I Emulsion mist separator
- I Oil mist exhauster
- I Hydraulic unit
- I Cooling system