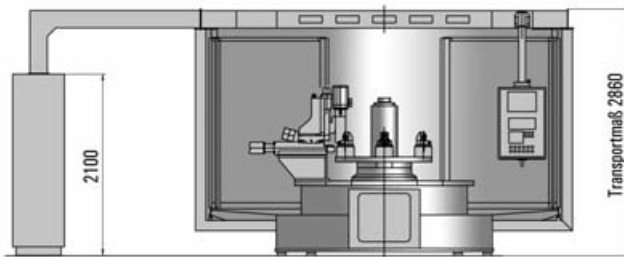


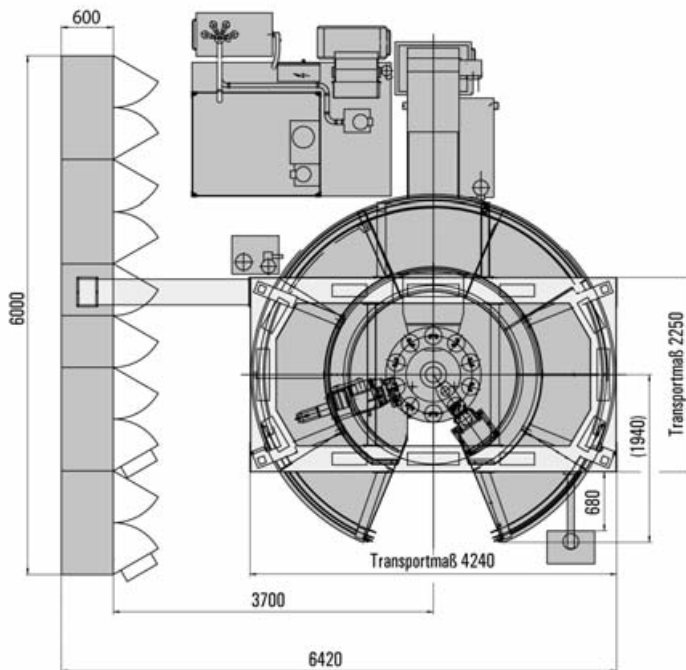
RTC 900 layout

Maschinenlayout RTC 900



Variable Baugruppen

- | Schaltschrank und Schaltschrankposition
- | Zuführeinrichtung, Lademagazin
- | Späneförderer und Kühlmittelanlage
- | Emulsionsabscheider
- | Önebelabsaugung
- | Hydraulikaggregat
- | Kühlaggregat



Variable assemblies

- | Control cabinet and cabinet position
- | Loading equipment, bar loader
- | Chip conveyor and coolant system
- | Emulsion mist separator
- | Oil mist exhauster
- | Hydraulic unit
- | Cooling system